

Ergänzung zum Fach Technologie der Klasse 13GE Dokument DIVERS2

Zusammengestellt von:

Weiz Michel

Lycée des Arts et Métiers (Luxembourg)

Inhaltsverzeichnis

1. Grafische Symbole für Wärme­kraftanlagen (ähnlich DIN 2481) [5].....	2
2. Kohle­kraftwerk.....	3
3. Kern­kraftwerk mit Siedewasserreaktor.....	4
4. Kern­kraftwerk mit Druckwasserreaktor.....	5
5. Gas- und Dampfturbinen-Kraftwerk (GuD).....	6
6. Wärmepumpe.....	9

Quellenverzeichnis

[1] DIN 2481

[2] Reinhard Schubert
Technologie Energie
5. durchgelesene Auflage
Handwerk und Technik – Hamburg

[3] Reinhard Schubert
Technologie Energie
3. überarbeitete Auflage
Handwerk und Technik – Hamburg

[4] Peter Lehmann
<http://de.wikipedia.org>

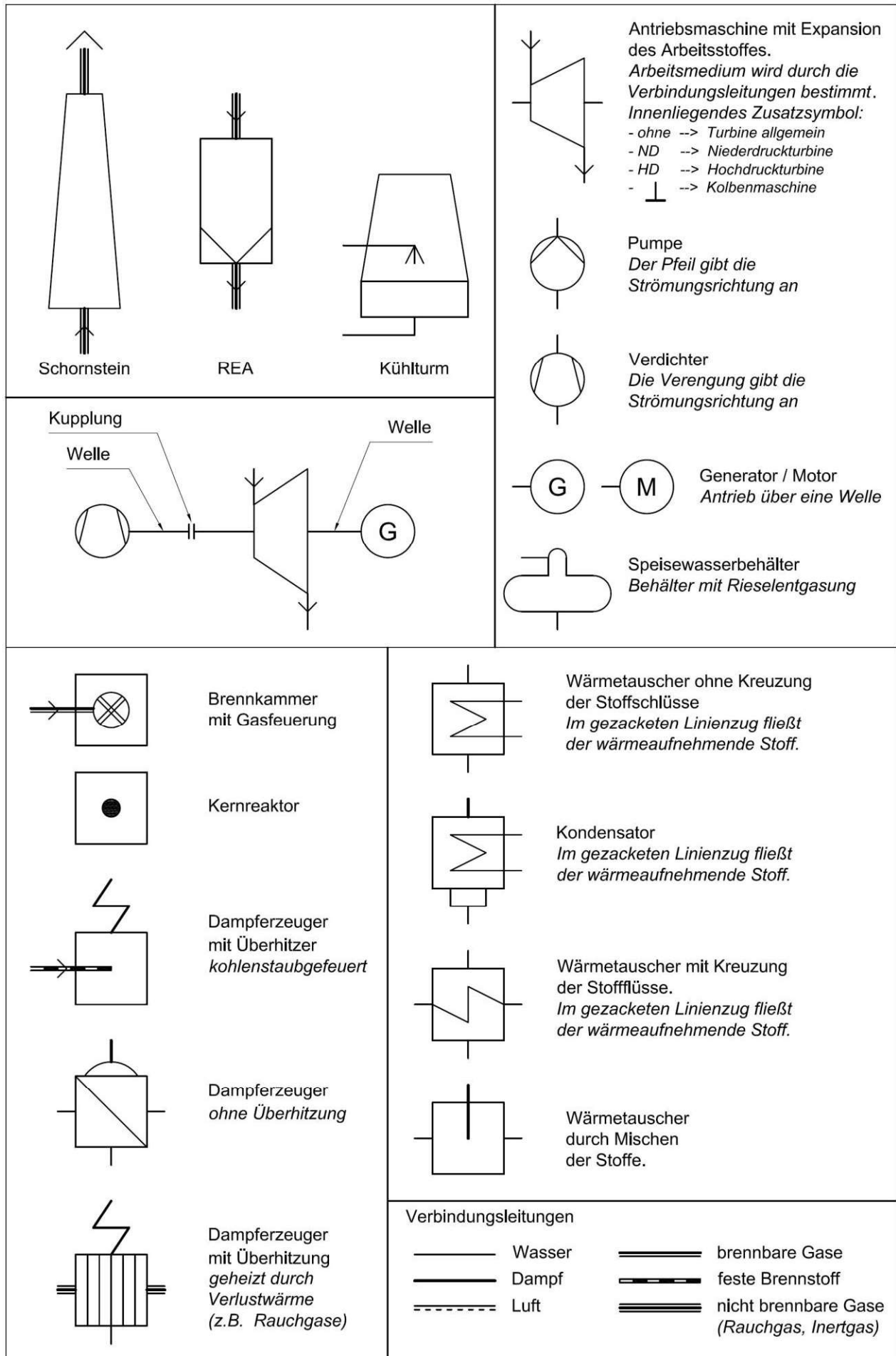
[5] Weiz Michel
Eigenes Werk
Basierend auf: *Schaltpläne (Kraftwerke) – rev4 - (für 2016-2017).dwg*

Bemerkung

Folgende Abbildungen wurden grafisch geändert:

- Schematische Darstellung des Kohle­kraftwerks [2]
Die Speisewasserpumpe wurde hinzugefügt.
- Schematische Darstellung des Kern­kraftwerks mit Siedewasserreaktor und des Kern­kraftwerks mit Druckwasserreaktor [3]:
*Die Speisewasserpumpe wurde vor die Vorwärmanlage platziert.
Begründung: Die Zustandsgrößen (Druck p , Temperatur T) des Kondensats liegen zu nahe an der Dampfdruckkurve. Eine Vorwärmung direkt nach dem Kondensator würde wieder zum Verdampfen des Kondensats führen. Da die Speisewasserpumpe nur Flüssigkeit fördern soll, muss zuerst der Druck mit dieser erhöht werden.*

1. Grafische Symbole für WärmeKraftanlagen (ähnlich DIN 2481) [5]



2. Kohlekraftwerk

2.2 Schematische Darstellung [2]

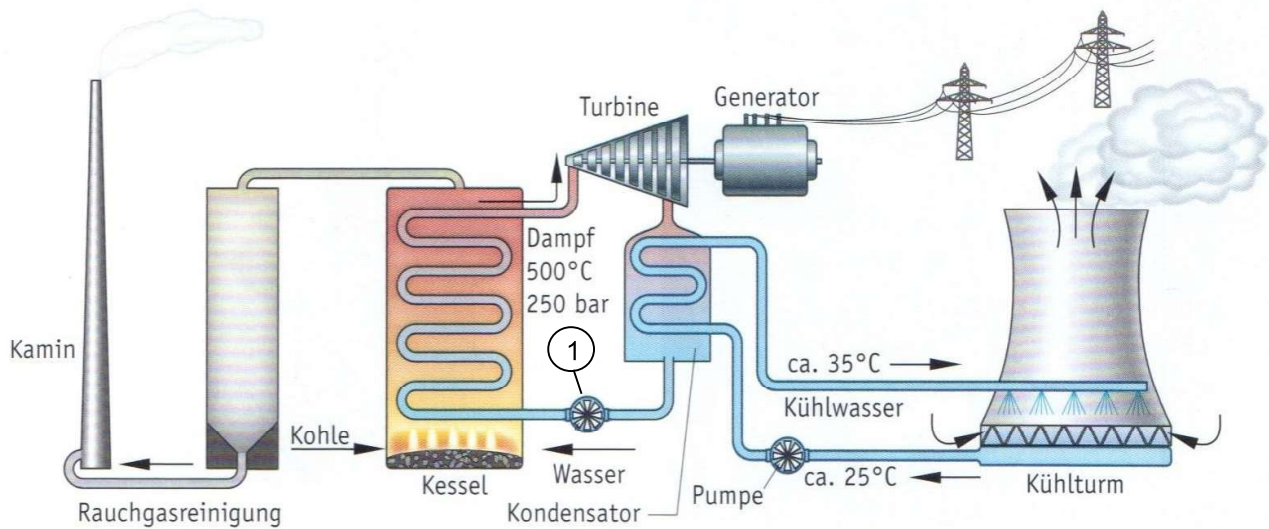


Abb. 4.26: Schematische Darstellung eines Kohlekraftwerks (1) Speisewasserpumpe

2.3 Schaltbild [5]

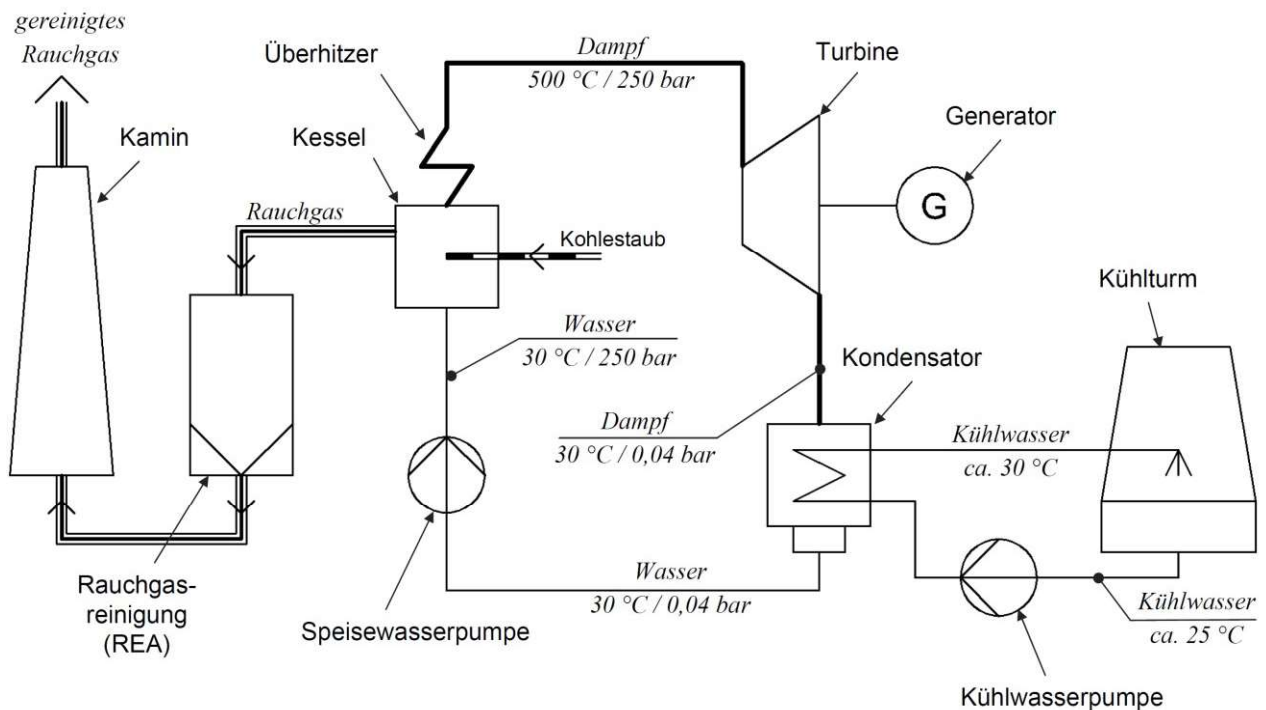


Abb. 4.26.SP: Schaltplan eines Kohlekraftwerks

3. Kernkraftwerk mit Siedewasserreaktor

3.2 Schematische Darstellung [3]

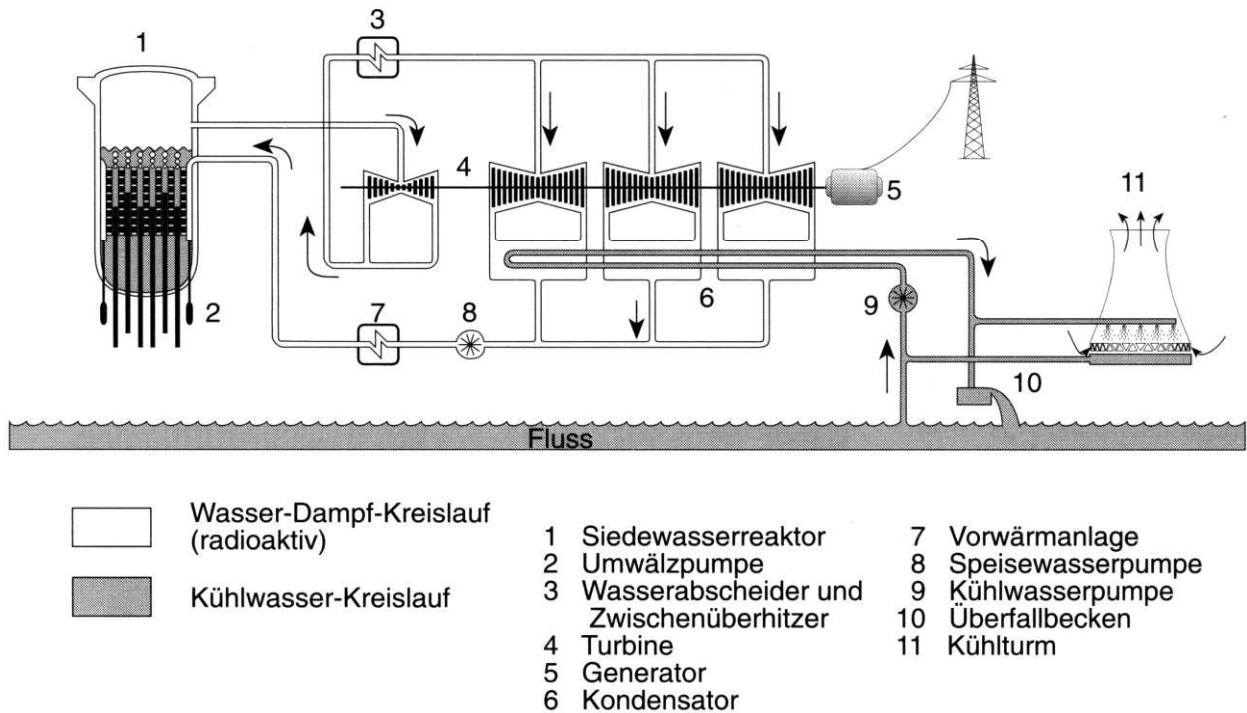


Abb. 4.43: Schematische Darstellung eines Kernkraftwerks mit Siedewasserreaktor

3.3 Schaltplan [5]

Für den Schaltplan gilt die Legende der schematischen Darstellung.

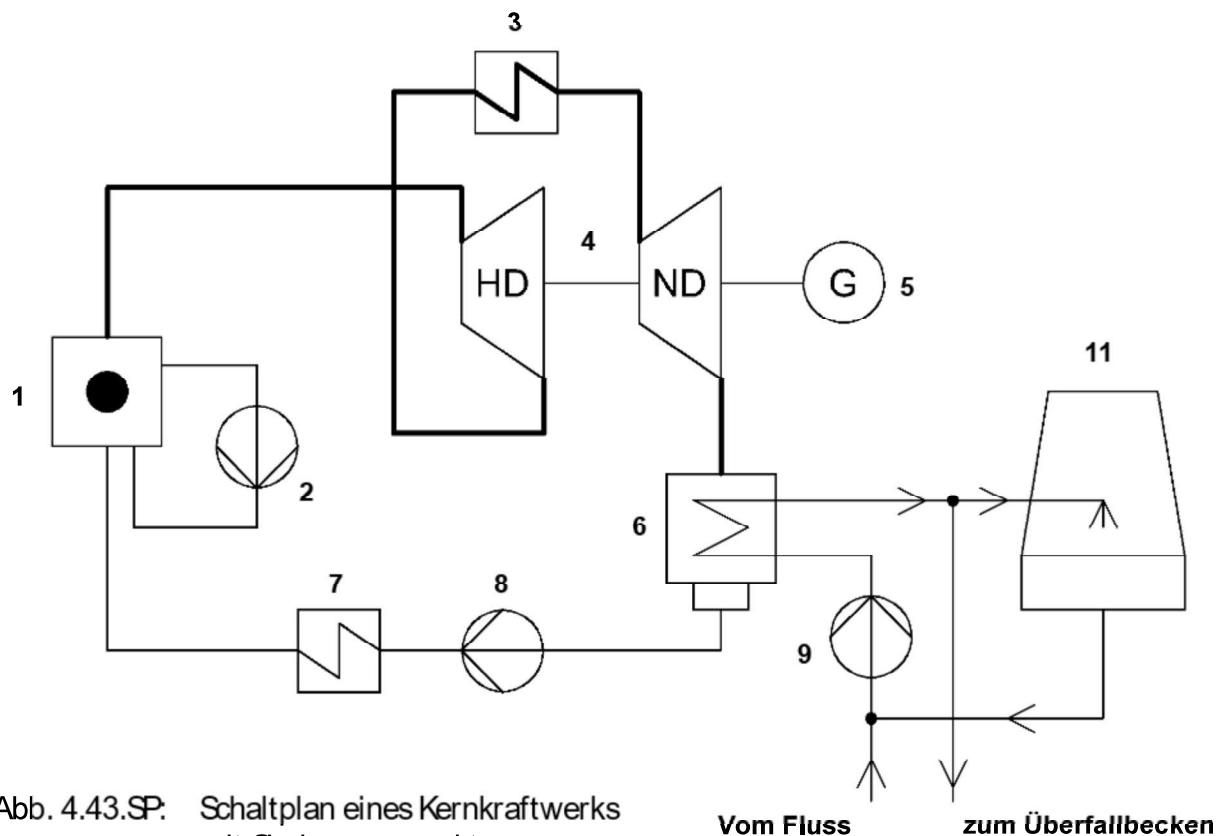
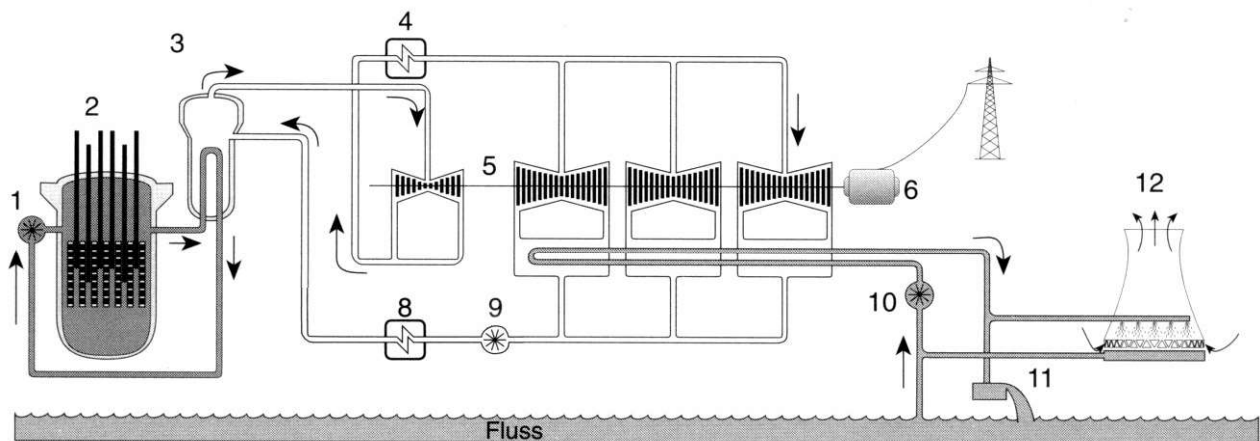


Abb. 4.43.SP: Schaltplan eines Kernkraftwerks mit Siedewasserreaktor

4. Kernkraftwerk mit Druckwasserreaktor

4.2 Schematische Darstellung [3]



	Primär-Kreislauf (radioaktiv)	1 Hauptkühlmittelpumpe	8 Vorwärmanlage
	Wasser-Dampf-Kreislauf (nicht radioaktiv)	2 Druckwasserreaktor	9 Speisewasserpumpe
	Kühlwasser-Kreislauf	3 Dampferzeuger	10 Kühlwasserpumpe
		4 Wasserabscheider und Zwischenüberhitzer	11 Überfallbecken
		5 Turbine	12 Kühlturm
		6 Generator	
		7 Kondensator	

Abb. 4.44: Schematische Darstellung eines Kernkraftwerks mit Druckwasserreaktor

4.3 Schaltplan [5]

Für den Schaltplan gilt die Legende der schematischen Darstellung.

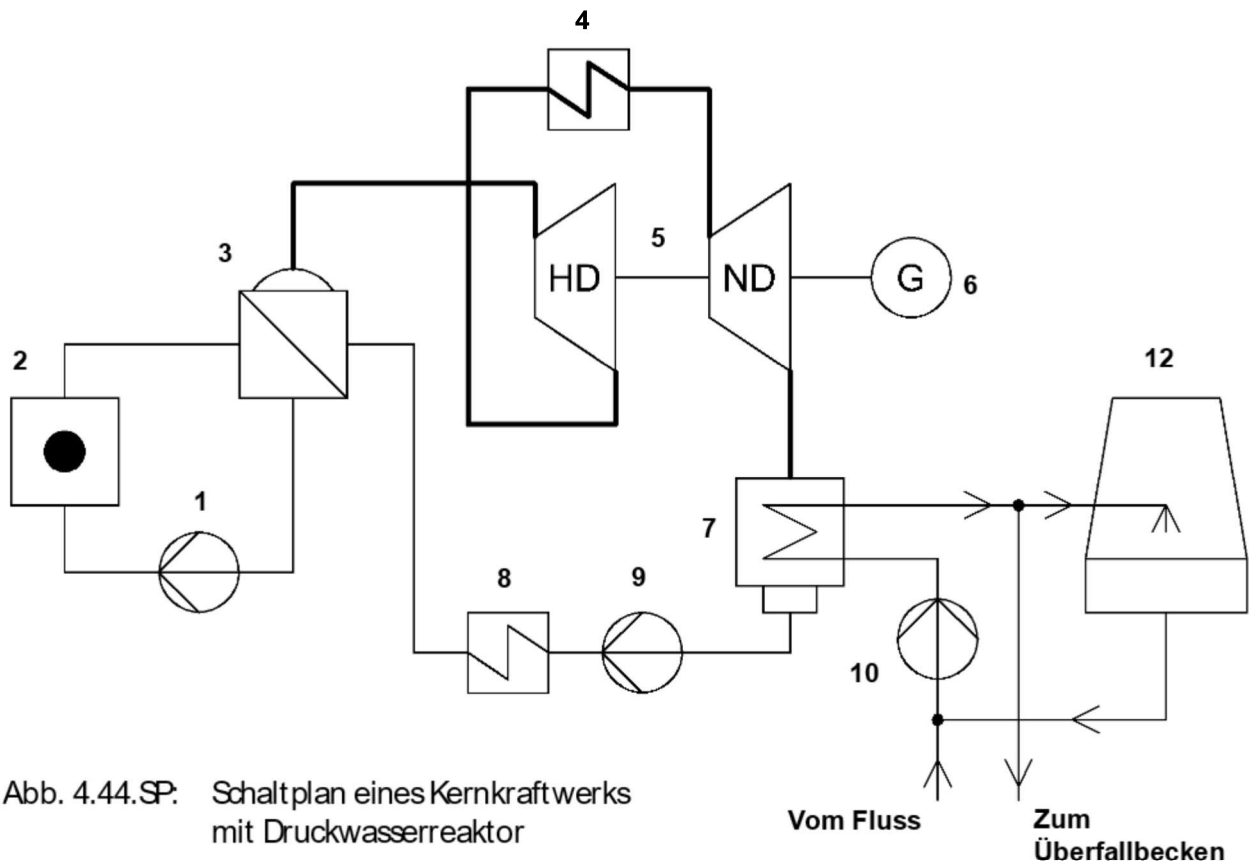


Abb. 4.44.SP: Schaltplan eines Kernkraftwerks mit Druckwasserreaktor

5. Gas- und Dampfturbinen-Kraftwerk (GuD)

5.2 Vergleich Dampfturbine-Gasturbine

In Aufbau und Arbeitsweise unterscheiden sich Dampf- und Gasturbinen (Turbinenteil) nur wenig. Anstelle von Wasserdampf bei der Dampfturbine benutzt man bei der Gasturbine ein Gas (Rauchgas, Luft, Helium) als Arbeitsmedium. Gasdynamisch gelten bei beiden Turbinen die gleichen Zusammenhänge.

Gasturbinen arbeiten jedoch immer mit Oberdruckwirkung. Des Weiteren arbeiten Gasturbinen bei wesentlich höheren Temperaturen, jedoch niedrigeren Drücken als Dampfturbinen. Im Kraftwerksbereich werden Gasturbinen hauptsächlich wegen ihrer Schnellstartfähigkeit (ca. 5 bis 30 Minuten von Stillstand auf Vollast) sowie in Kombination mit Dampfturbinen eingesetzt.

5.3 Aufbau und Wirkungsweise der Gasturbinen-Kraftwerke

Neben den stets vorhandenen Hauptbestandteilen: Verdichter, Erhitzer (Brennkammer oder Gaserhitzer) sowie Turbine, bestehen Gasturbinen je nach Anwendung zudem aus Gaskühler und Wärmetauscher.

Der Kühler dient zum Herabsetzen der Temperatur des angesaugten Fluids, um so die notwendige Verdichtungsarbeit zu verringern. Er ist daher beim geschlossenen Kreislauf unvermeidlich.

Wärmetauscher werden eingesetzt, um die Turbinenabwärme wenigstens noch teilweise zu nutzen. entweder zu Heizzwecken oder zum Vorerhitzen des verdichteten Arbeitsfluides der Gasturbine.

Der Verdichter komprimiert das anfänglich kalte Arbeitsgas, wobei die Temperatur von ca. 20°C auf etwa 200 bis 300°C steigt. Nach anschließender isobarer Wärmezufuhr auf 700 bis 950°C entspannt sich das Gas in der Turbine unter Energieabgabe. Die sich dadurch ergebende Abgastemperatur liegt bei 400 bis 500°C. Der Verdichter wird von der Turbine angetrieben.

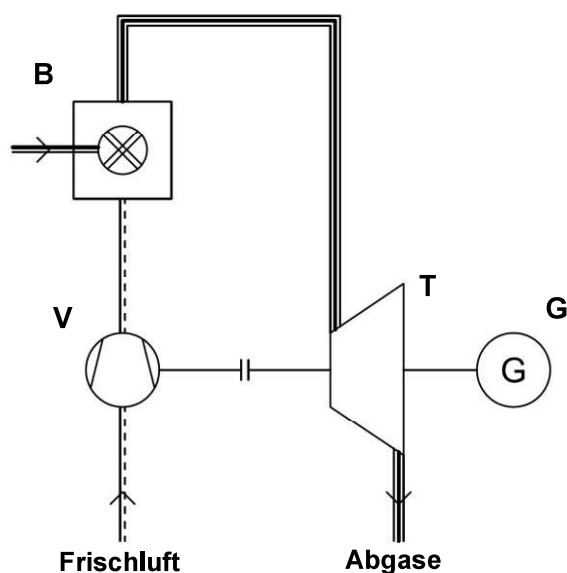


Abb. GuD.1: Schaltbild eines Gasturbinen-Kraftwerks mit offenem Kreislauf [5]

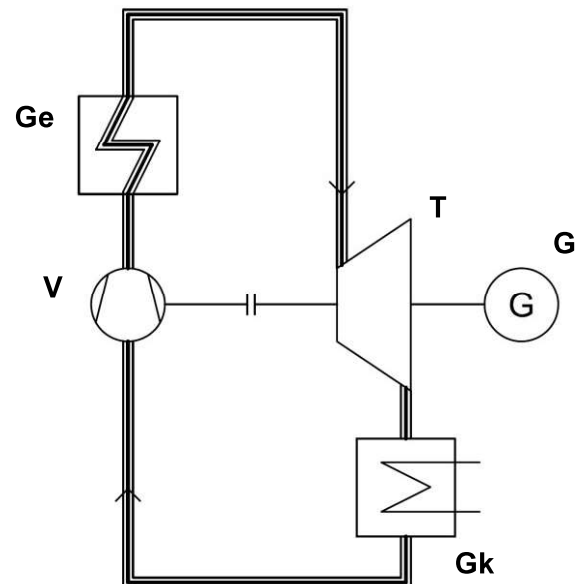
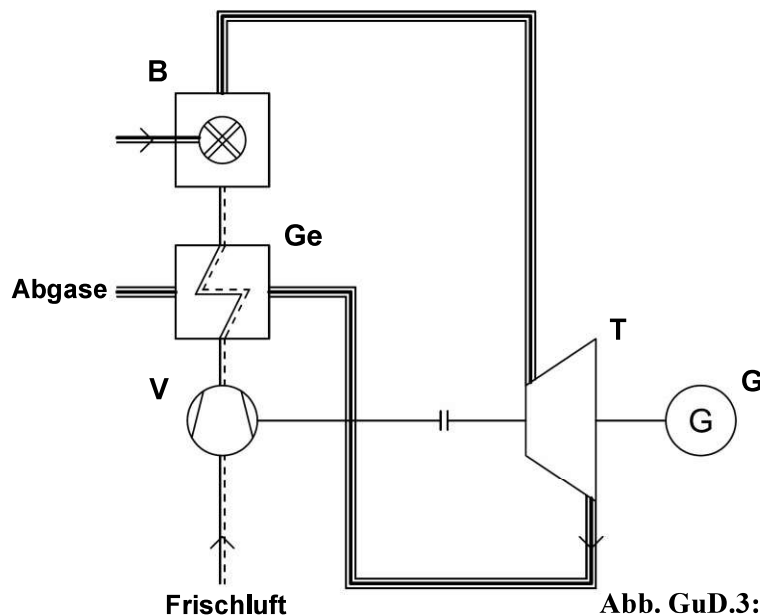


Abb. GuD.2: Schaltbild eines Gasturbinen-Kraftwerks mit geschlossenem Kreislauf [5]

Mit steigender Turbineneintrittstemperatur T_E wird eine intensive Kühlung der Gasturbinenschaufeln erforderlich.

- | | |
|-----------------------------------|------------------|
| - Schaufelflusskühlung | T_E bis 1100 K |
| - Schaufelblattkühlung | T_E bis 1300 K |
| - Transpirationskühlung | T_E bis 1400 K |
| - Einsatz keramischer Materialien | T_E bis 1700 K |



V: Verdichter
 B: Brennkammer
 T: Turbine
 G: Generator
 Ge: Gaserhitzer
 Gk: Gaskühler

Abb. GuD.3: Schaltbild eines Gasturbinen-Kraftwerks mit offenem Kreislauf und Wärmetauscher [5]

5.4 Wirkungsgradsteigerung durch Kombination von Gas- und Dampfturbinen

Bei dem GuD-Kraftwerk werden die noch heißen Abgase der Gasturbine in einem Dampferzeuger mit Überhitzer (Abhitzedampferzeuger) genutzt, um den für den nachgestellten Dampfprozess erforderlichen Dampf zu erzeugen. Damit hier eine Dampftemperatur von 540 °C erreicht werden kann, muss jedoch die Abgastemperatur der Gasturbine beim GuD-Kraftwerk höher ausgelegt werden (z.B. 600 °C) als bei einem Gasturbinen-Kraftwerk.

In nachfolgender Tabelle sind die gegenwärtigen Spitzenwerte, die von Dampf- sowie Gasturbinen erreicht werden, zusammengestellt.

	Gasturbine	Dampfturbine
Druck vor der Turbine	10 bar	250 bar
Temperatur vor der Turbine	950 °C	540 °C
Druck hinter der Turbine	1 bar	0,04 bar
Temperatur hinter der Turbine	450°C (600 °C) ¹	30 °C
Einzelwirkungsgrad	33 %	43 %

Wie aus der Tabelle hervorgeht, lassen Gasturbinen aufgrund des viel geringeren Arbeitsdruckes höhere Temperaturen zu, ohne die zulässigen Festigkeitsgrenzen der verwendeten Stähle zu überschreiten. Wegen der relativ geringen Druckdifferenz des Arbeitsmediums zwischen Ein- und Austritt bei der Gasturbine, lässt sich das Arbeitsgas nicht bis in die Nähe der Umgebungstemperatur in der Gasturbine durch Entspannen abkühlen.

Durch eine geschickte Kombination von Gas- und Dampfturbinenprozess lassen sich die Nachteile beider Prozesse (hohe Abgastemperatur der Gasturbine, relativ niedrige Eintrittstemperatur des Wasserdampfes in die Dampfturbine) eliminieren und die Vorteile (hohe Gastemperatur beim Eintritt in die Gasturbine, sehr tiefe Dampftemperatur am Ende des Dampfprozesses) bewahren.

GuD-Kraftwerke erreichen folglich einen höheren Carnot-Wirkungsgrad, da für T_{\max} die Eintrittstemperatur der Rauchgase in die Gasturbine und für T_{\min} die Austrittstemperatur des Wasserdampfes aus der Dampfturbine gelten (Kapitel 3.5.3).

¹ Die Temperatur von 600 °C gilt nur bei der Kombination von Gas- und Dampfturbine in einem GuD-Kraftwerk.

5.4.1 Schematische Darstellung [4]

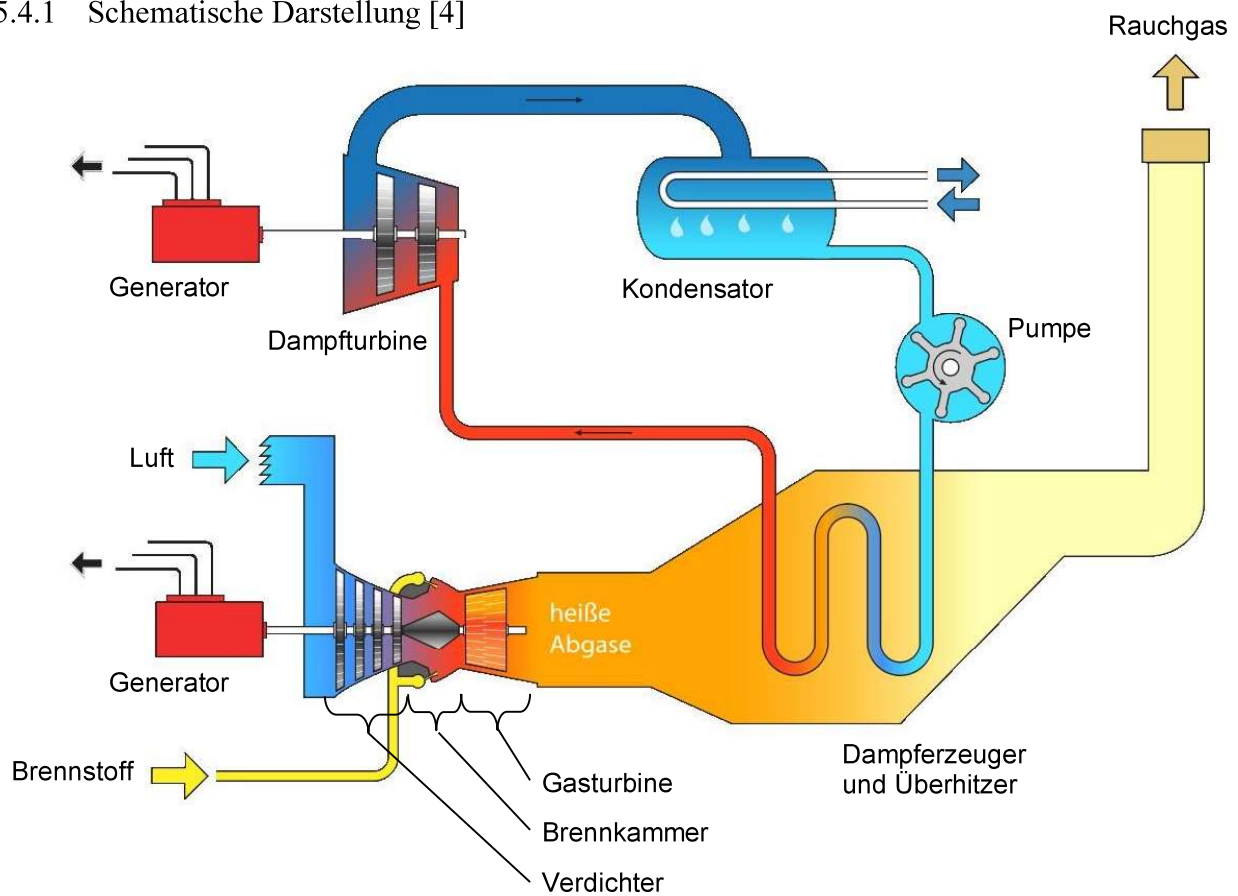


Abb. GuD.4: Schematische Darstellung eines GuD-Kraftwerks

5.4.2 Schaltplan [5]

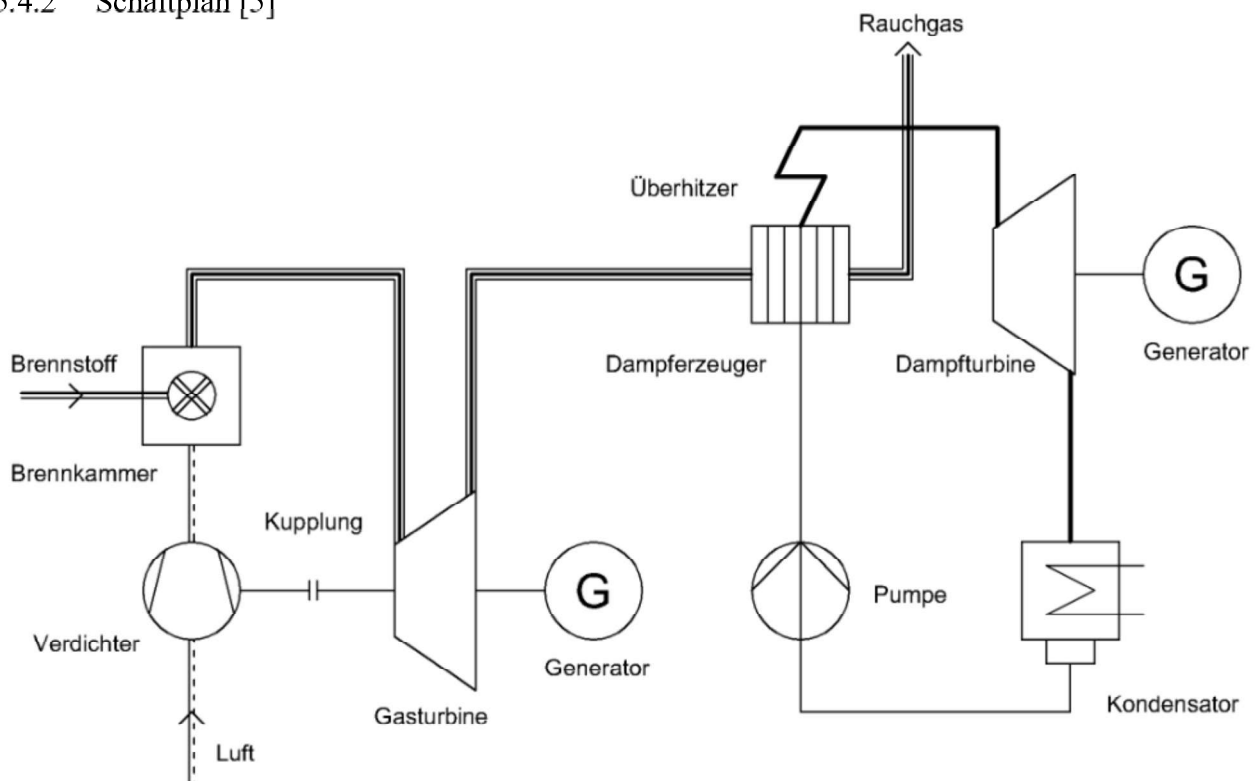


Abb. GuD.5: Schaltplan eines GuD-Kraftwerks

6. Wärmepumpe

6.2 Schematische Darstellung [3]

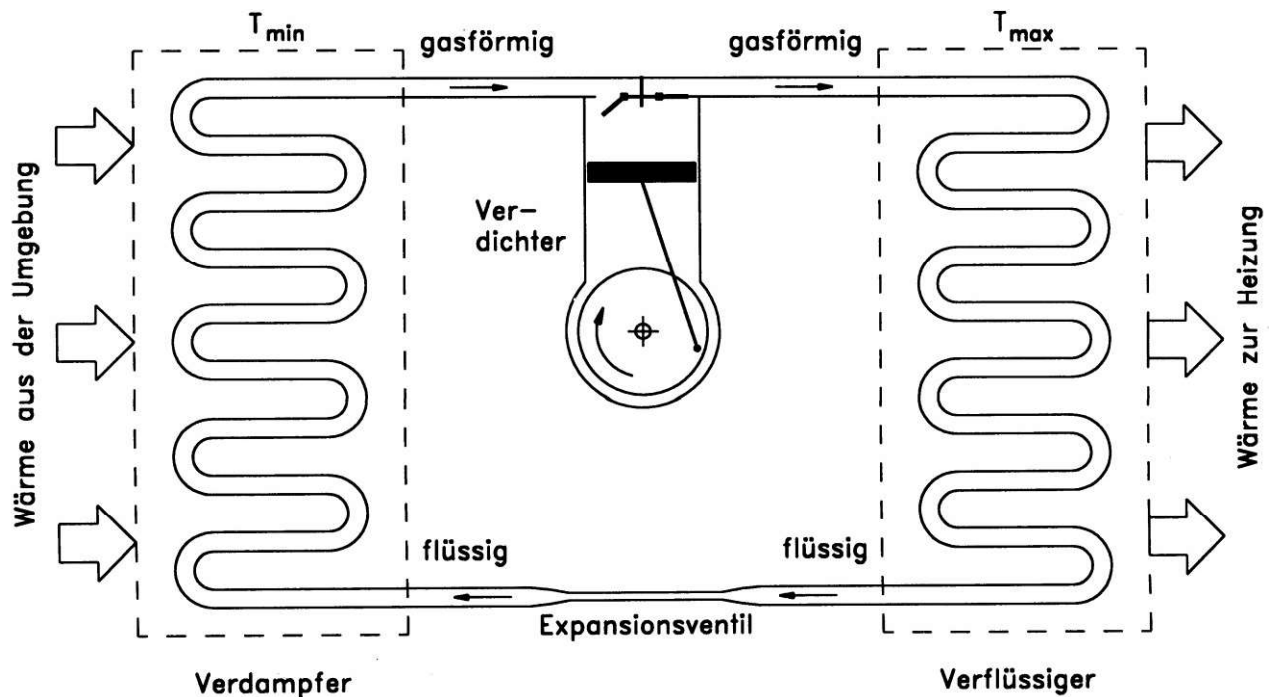


Abb. 4.20: Schematischer Aufbau einer realen Wärmepumpe

6.3 Schaltplan [5]

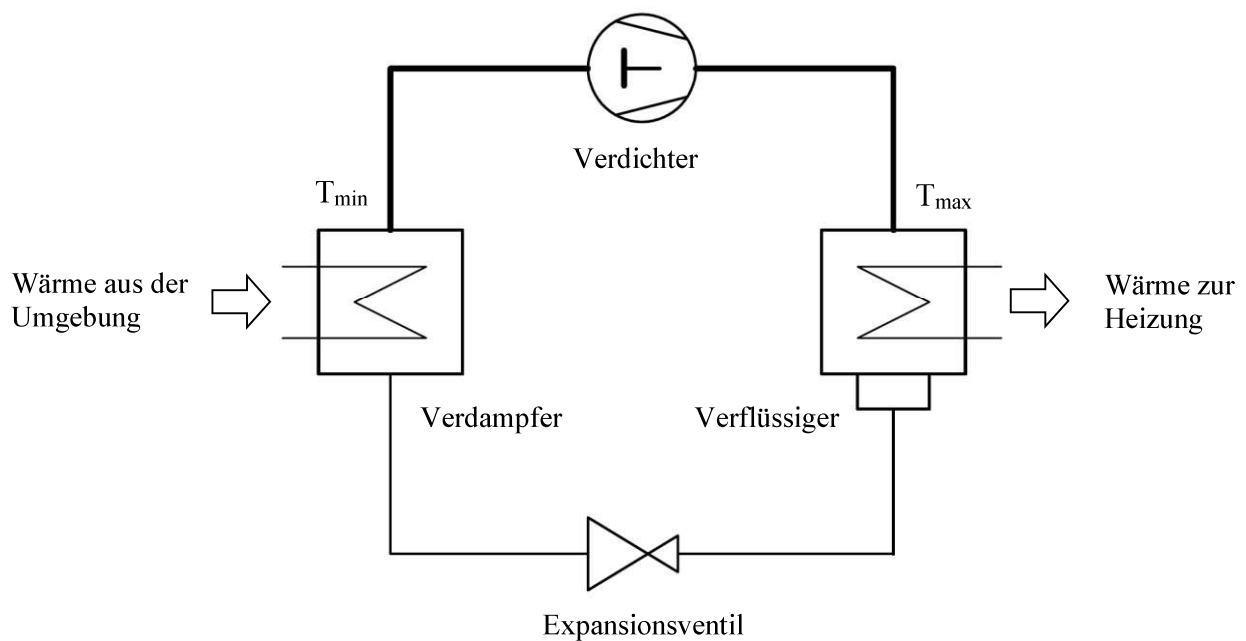


Abb. 4.20.SP: Schaltplan einer realen Wärmepumpe